



Intel® Atom™ ETX® CPU Module, soldered onboard Intel® Atom™ Processor E3800 family, support LVDS; Analog RGB and DDI Port, Integrated 10/100base-T Ethernet, Extended Operating Temp.: -20 ~ 70°C

Arbor

### System

CPU Socket	Intel® - BGA1170
CPU	Intel® - Atom™ E3825 1.33GHz
	Intel® - Atom™ E3845 1.91GHz
	Intel® - Atom™ E3826 (BT O) 1.46GHz
	Intel® - Atom™ E3827 (BT O) 1.75GHz
BIOS	Insyde® uEFI BIOS
Watchdogtimer	1~255 levels reset
Netzwerk Chipsatz	Realtek® - 8105E PCIe 10/100Base-T Ethernet controller
max. Netzwerkgeschwindigkeit	100 Mbit

### Schnittstelle via Pin

USB	4
RS 232	2
Parallel	1
PS/2	1
LVDS in bit	24
Audio Mic In	1

---

Audio In	1
Audio Out	1
IDE	2
SATA	2

---

## Grafik

---

Chipsatz	SoC Integrated Intel® Gen7 graphic
----------	------------------------------------

---

## Audio

---

Chipsatz	Realtek® - ALC262 HD
----------	----------------------

---

## Slots

---

PCI	4
ISA	1

---

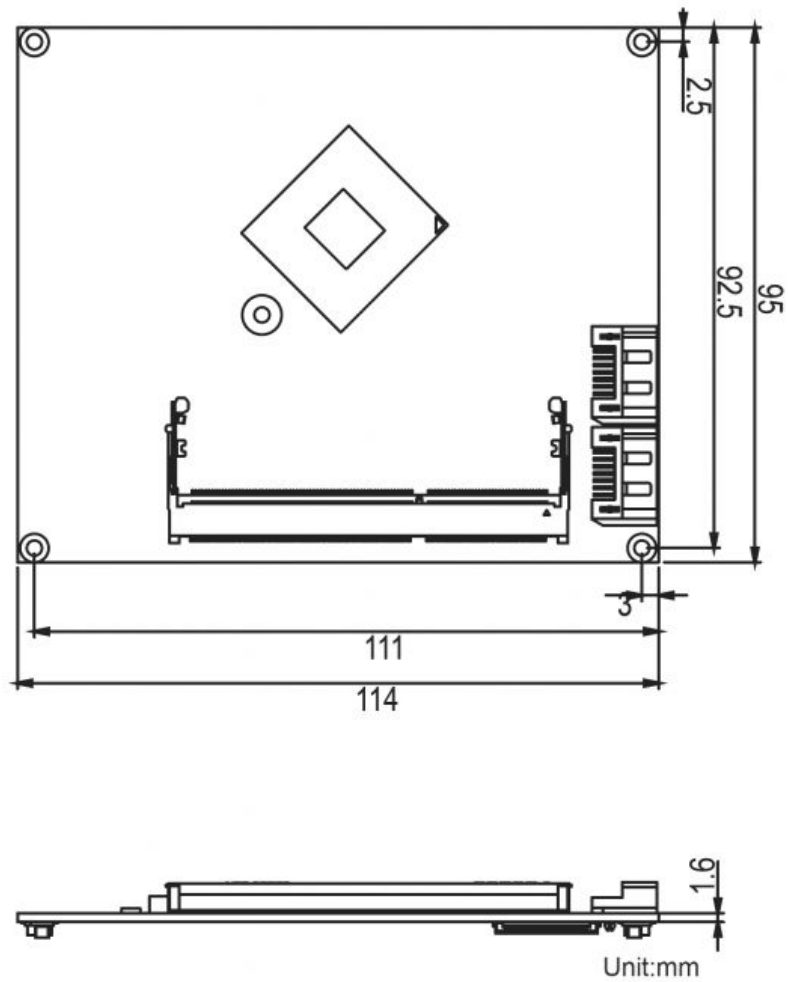
## Betriebsbedingungen

---

Breite	114 mm
Tiefe	95 mm
min. Betriebstemperatur	-20 °C
max. Betriebstemperatur	70 °C
Eingangsspannung	5 Vsb, +5 V
Stromverbrauch	(max.) 15 W
Feuchtigkeit	10 ~ 95% @ 70°C , non-condensing

---

## Technische Zeichnungen



## Zubehör

HS-2304-F1

Heat spreader (114x95x18mm)

CBK-05-1000-00

Cable Kit (1x FDD, 3x COMport, 1x USB, 2x IDE, 1x TV-out)